

LINHA DE INSERÇÃO



Linha de inserção manual

- Transportador com postos de trabalho para inserção manual de componentes em placa eletrônica.
- Design moderno e ergonômico.
- Estrutura de alumínio.
- Descanso de braços em alumínio.
- Plug de aterramento.
- Transporte por corrente Free-Flow metálica.
- Adequado à NR12.
- Alimentação: 110/220, 50/60 Hz.

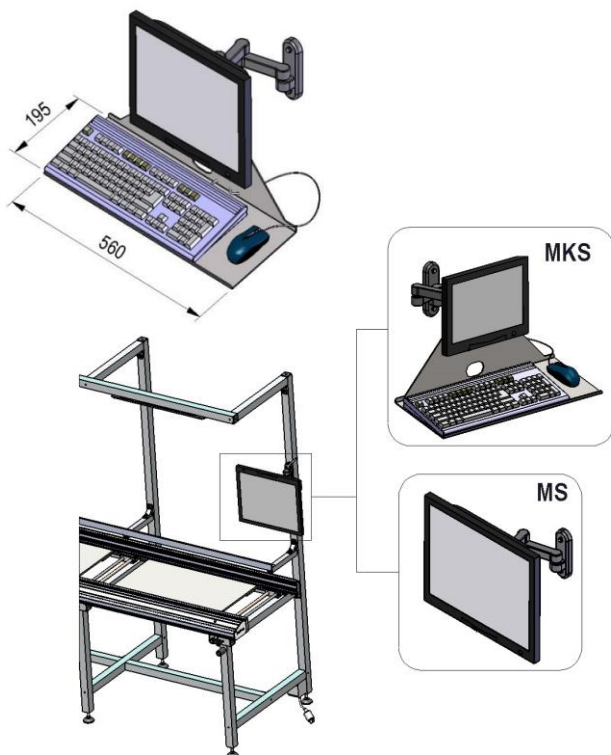
Opcionais

- Suporte para monitor LCD.
- Iluminação superior com luminárias LED.
- Suporte para CPU.
- Prateleira superior.
- Porta documento em pasta plástica para folha A3
- Suporte para teclado.
- Filtro de linha com 4 tomadas.
- Suporte porta bin.

*Contate-nos para outros acessórios.



SUPOORTE PARA MONITOR LCD

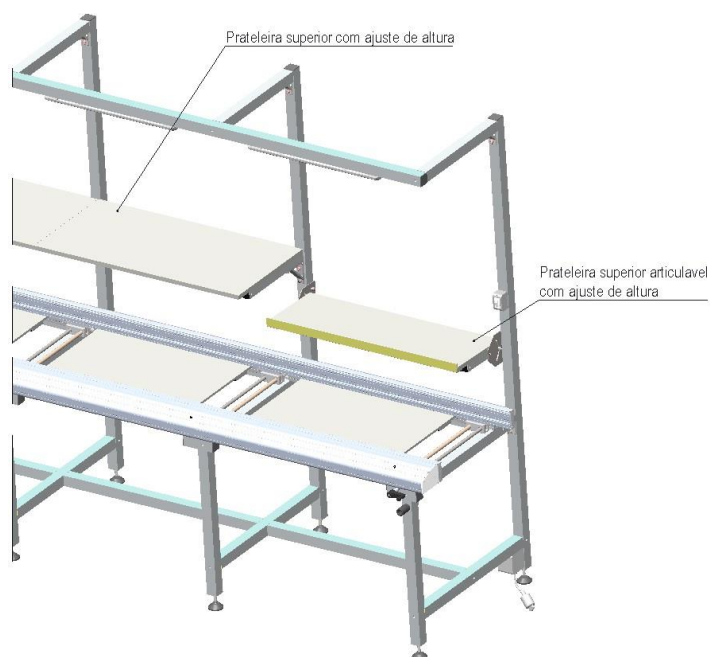


MODELO	DESCRIÇÃO
MS	SUPOORTE ARTICULADO PARA LCD
MKS	SUPOORTE ARTICULADO PARA LCD, TECLADO E MOUSE

- Instalação limpa, simples e rápida.
- “Braço articulado para monitor até 20”.

Contate-nos para outros modelos.

PRATELEIRA SUPERIOR



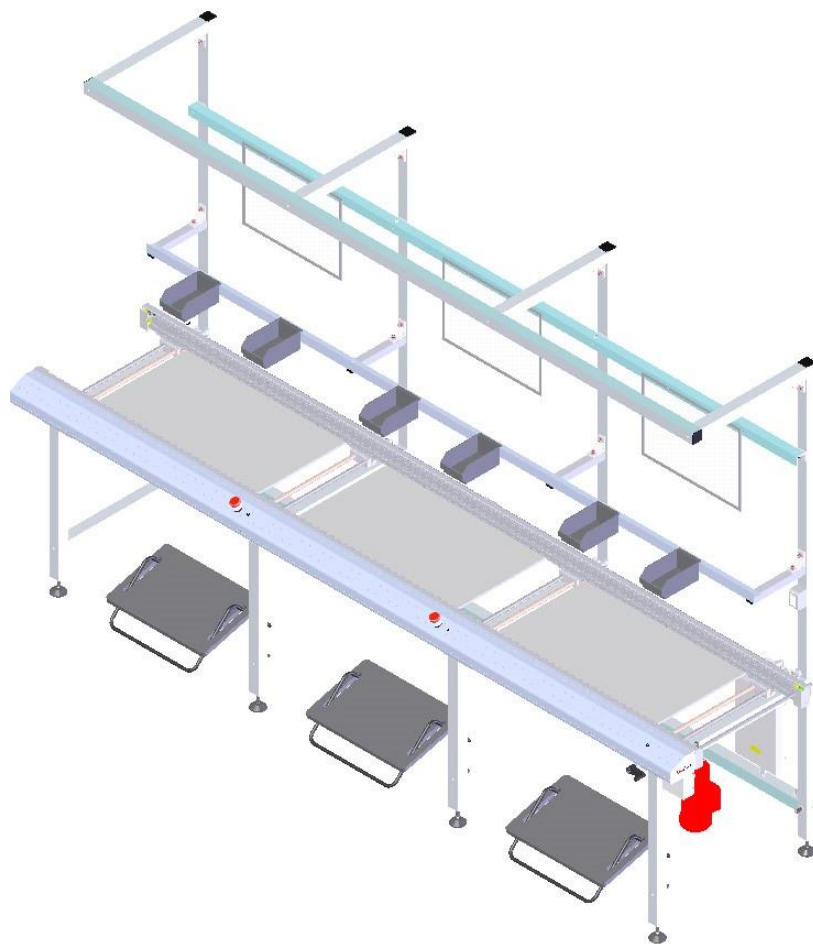
- Instalação limpa, simples e rápida.
- Tampo em MDF
- Opção de prateleira superior com ajuste de altura, com possibilidade de ser inclinável.

PORTA DOCUMENTO EM PASTA PLÁSTICA PARA FOLHA A3



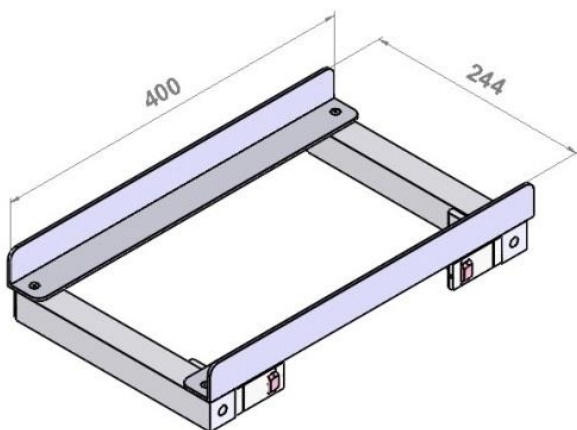
- Instalação limpa, simples e rápida.
- Cantoneiras em alumínio.
- Pasta plástica para folha A3.
- Altura ajustável.

SUPORTE PORTA BIN



- Instalação limpa, simples e rápida.
- Perfil "T" em alumínio anodizado.
- Perfil em alumínio anodizado.
- Dois modelos disponíveis, simples e duplo.
- Altura ajustável.

SUPORTE PARA CPU



- Instalação limpa, simples e rápida.
- Estrutura em perfil de alumínio anodizado.
- Guias laterais em cantoneiras de alumínio.